

SOLUTIONS FOR THE CONTINUUM OF SAFE & RELIEF CARE, SOEL

ロボティック
モバイルリフト / 床走行型

SOEL® MX

Air

Robotic
Mobile
Lift

- ソエル エムエックスエア -

製品コード：MX-AR-101

ハンドルが
進みたい方向を感知

アシスト機能が
働き、軽く、小さな
力で移動可能

揺れが少なく
ご利用者様も安心

小型効率モーターで
カーペットの上でも
アシスト可能



どなたでも軽く動かせる
アシスト機能を搭載

大きな力を必要とせず、軽く、意図した方向にスムーズに動かすことができます。



バッテリーが少なくなっています。
お早めに充電してください。

音声アナウンス機能

音声アナウンス機能で初めての方でも安心して操作ができます。



スロースタート、
スローストップ機能

介護リフトを移動する際に、要介護者の揺れを軽減します。

[製品仕様]

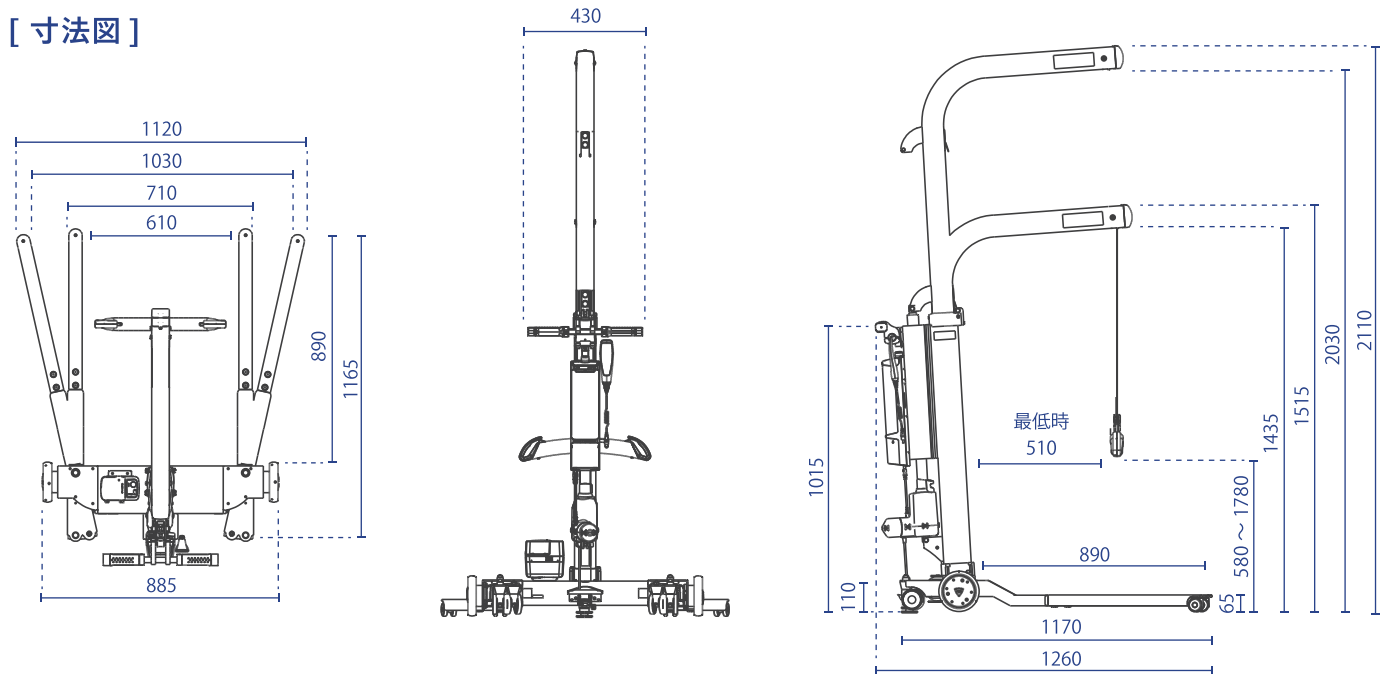
製品コード	MX-AR-101
TAIS コード	01540-000012
主要材質	マスト：アルミニウム / 脚部：スチール
本体重量	70kg
最大吊上げ荷重	100kg
昇降範囲	1200mm
吊上げ高さ	580 ~ 1780mm ※床からハンガーまでの高さ
昇降速度	100kg 負荷時 [上昇：27mm / 秒・下降：34mm / 秒] 無負荷時 [上昇：32mm / 秒・下降：33mm / 秒]
高さ	1515 ~ 2110mm
奥行	1260mm
幅	885mm
脚部高さ	65mm

脚部開脚幅	710 ~ 1120mm
キャスター径	前輪：50mm / 後輪：75mm
バッテリー	鉛蓄電池：24V/2.9Ah
AC アダプタ	入力：100-240V・50/60Hz
充電方法	本体プラグ充電 満充電 4 ~ 5 時間 100kg 負荷時、約 30 回昇降可能
防水性能	本体：IPX4 / 手元スイッチ：IPX6

アシストシステム

ドライブキャスター	150mm
バッテリー	リチウムイオン：14.4V/2.5Ah
AC アダプタ	入力：100-240V・50/60Hz
充電方法	バッテリーパック専用充電器 満充電約 3 時間

[寸法図]



製造・販売元

JCLS

日本ケアリフト
サービス株式会社
Embrace with Future

日本ケアリフトサービス株式会社
Japan Care Lift Service Co., Ltd.

〒664-0871 兵庫県伊丹市堀池5-1-8

☎ 072-777-8857

✉ info@j-carelift.com

🌐 <https://www.jcls.jp>



-WEB-

☎ 0120-188-027

(受付時間 / 平日9:00~17:00)

取扱販売店

※製品のご購入に際しては、専門家にご相談ください。※製品は予告なく仕様または価格を変更する場合がございます。※写真はイメージです。